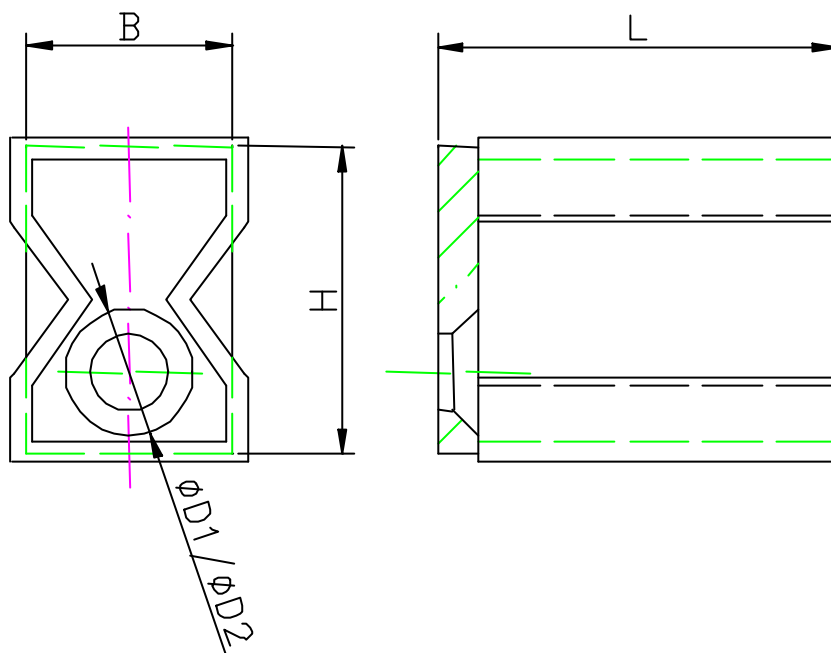


KRÁTKÝ DRŽÁK

42,70 Kc

03-01-0004



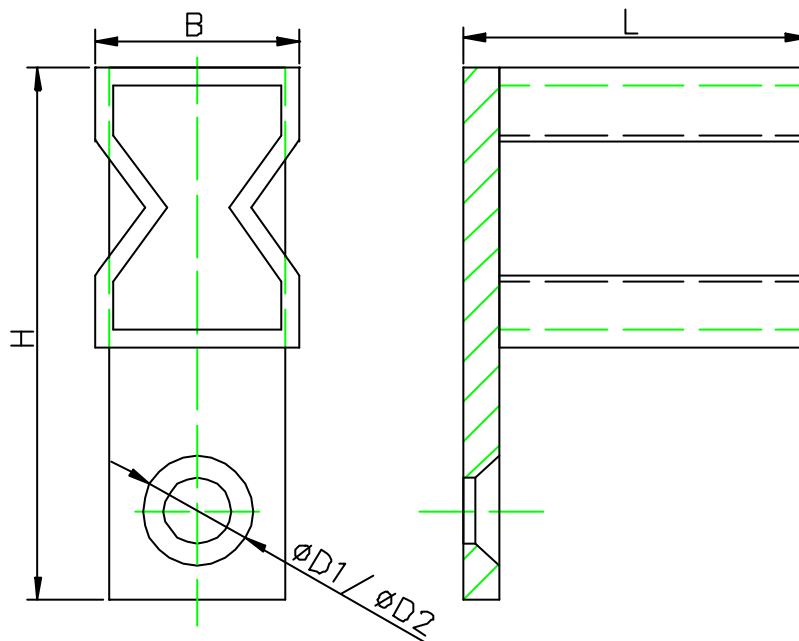
Objednací číslo	B	H	L	$\varnothing D1$	$\varnothing D2$	K profilu	Povrchová ochrana
03-01-0004	23	31,5	39	8	12	477	GZ-M



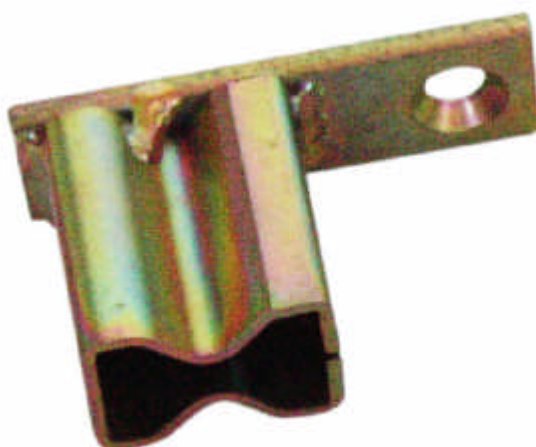
DLOUHÝ DRŽÁK

43,20 Kč

03-01-0005



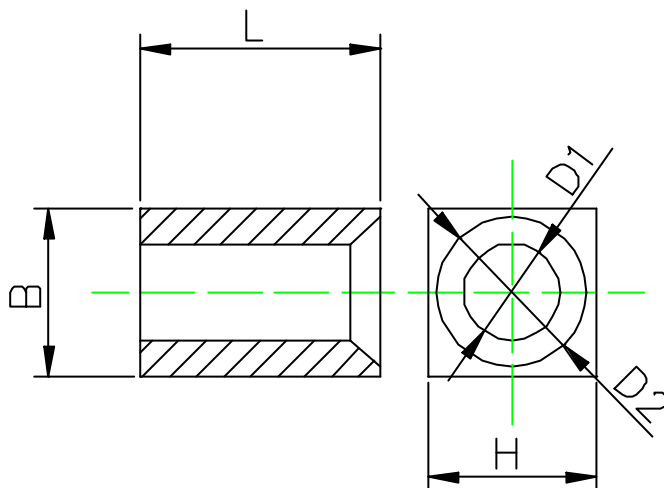
Objednací číslo	B	H	L	ØD1	ØD2	K profilu	Povrchová ochrana
03-01-0005	23	60	39	8	12	477	GZ-M



DRŽÁK PLOTU

18,20 Kc

03-01-0006



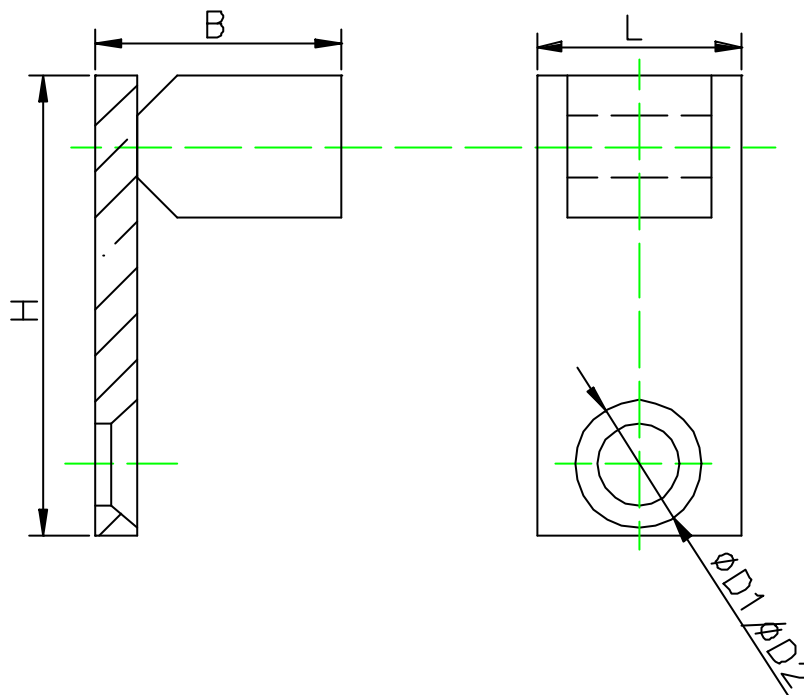
Objednací číslo	B	H	L	D1	D2	K profilu	Povrchová ochrana
03-01-0006	14	14	20	8	12	632	GZ-M



DRŽÁK PLOTU

50,20 Kc

03-01-0009



Objednací číslo	B	H	D1	D2	L	K profilu	Povrchová ochrana
03-01-0009	24	45	12	8	20	632	GZ-M

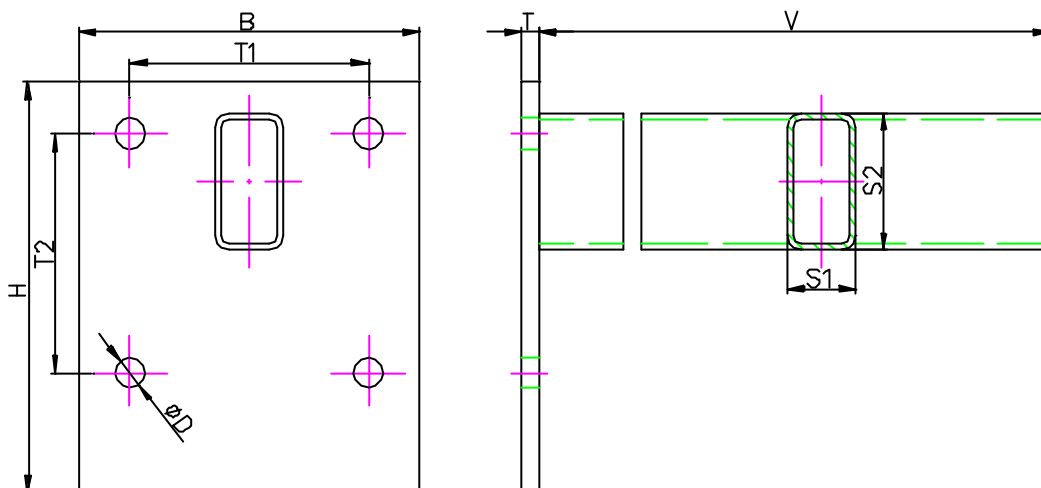


PLOTY

SLOUPEK

120,00 Kč, 140,00 Kč

03-02-0006, 0007



Objednací číslo	B	H	V	T	T1	T2	S1	S2	øD	profil	P. O.
03-02-0006	100	120	1200	5	70	70	20	40	9	632	ŽŽ
03-02-0007	100	120	1200	5	70	70	30	60	9	477	ŽŽ

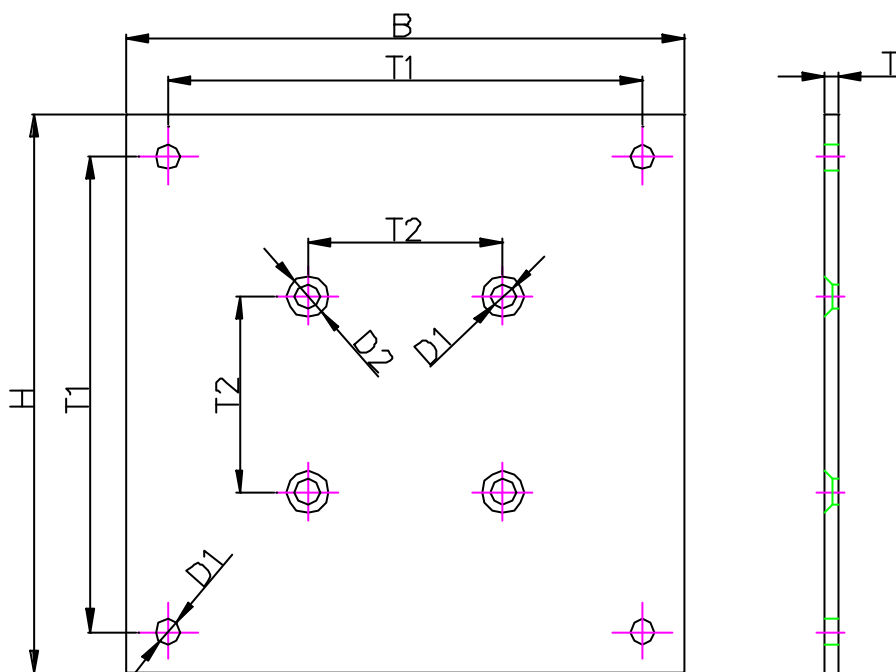


PLOTY

KOTEVNÍ DESKA

87,00 Kc, 72,00 Kc

03-02-0008, 0009



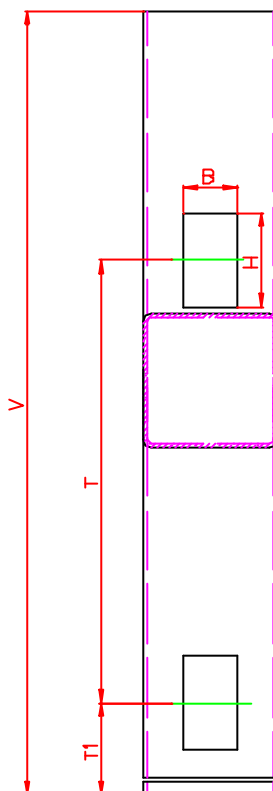
Objednací číslo	B	H	T1	T2	T	D1	D2	Povrchová ochrana
03-02-0008	200	200	170	70	5	9	15	GZ-M
03-02-0009	200	200	170	70	3	9	15	GZ-M



PLOTOVÝ SLOUPEK

593,00Kc

03-02-0010



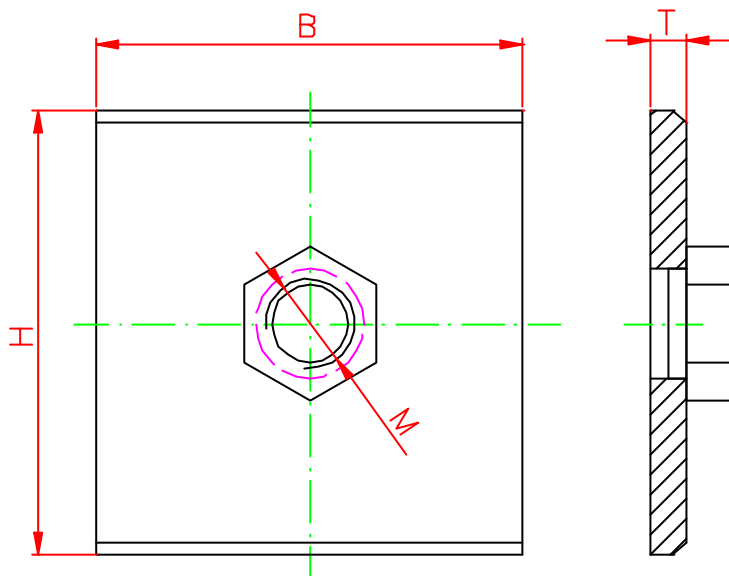
Objednací číslo	V	BxH	T	T1	Jäckl	Povrch. ochrana
03-02-0010	1200	45x70	740	185	100x100x3	ŽZ



ÚPLNÁ DESKA

59,00Kc

01-01-0006



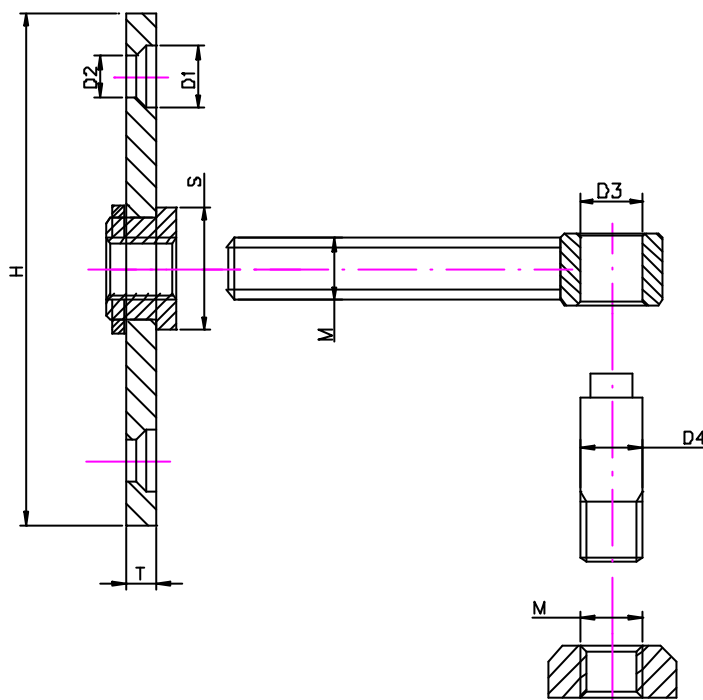
Objednací číslo	B	H	T	M	Povrchová ochrana
01-01-0006	96	100	8	20	---



ÚPLNÝ VRCHNÍ PANT

191,00 Kc

02-01-0025



Objednací číslo	H	S	M	T	D1	D2	D3	D4	Povrchová ochrana
02-01-0025	100	24	12	6	12	8	12,2	12h11	GZ-M

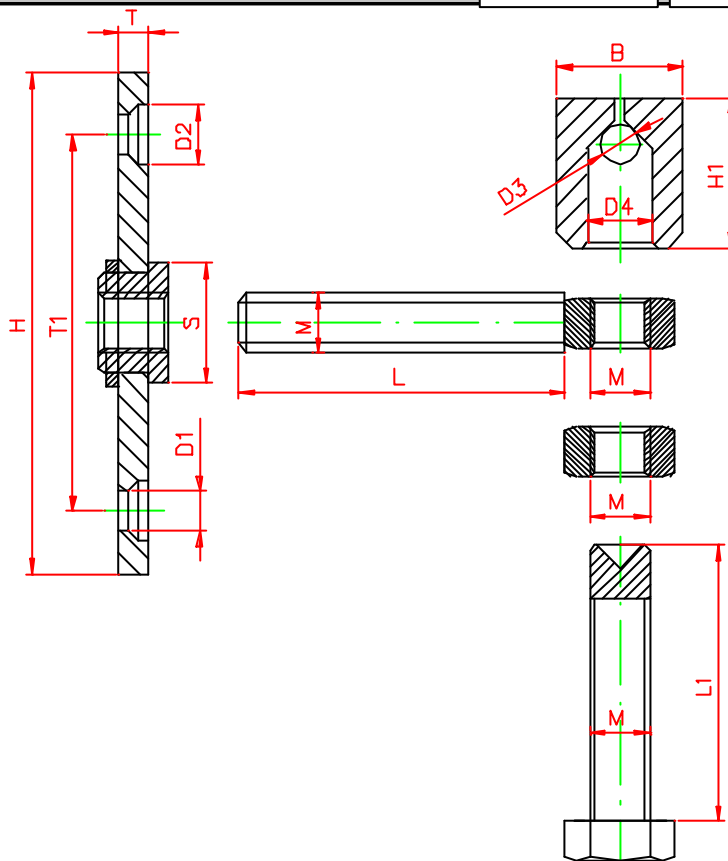


PLOTY

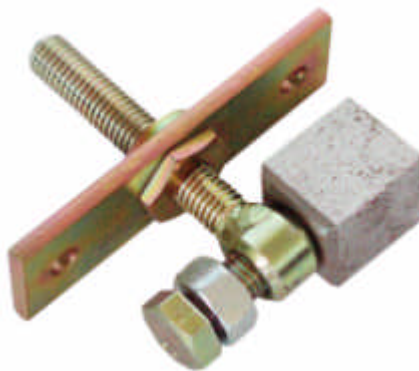
ÚPLNÝ SPODNÍ PANT

171,00 Kc

02-01-0026



Objednací číslo	H1	T	B	H	T1	L	S	M	L1	?D1	?D2	?D3	?D4	Povrch. ochr
02-01-0026	30	6	25	100	75	65	24	12	55	8	12	8	13	GZ-M

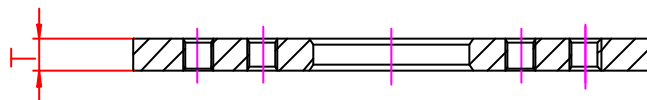
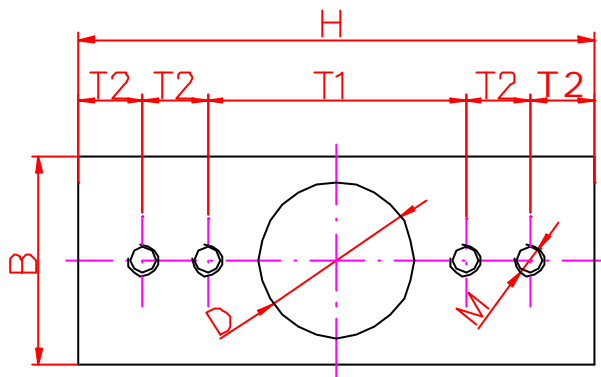


PLOTY

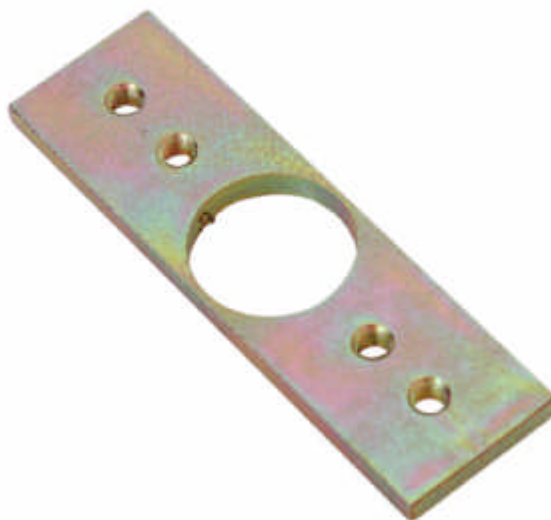
PROTIKUS

47,30 Kc

02-01-0018



Objednací číslo	B	H	T	D	M	T1	T2	Povrch. ochrana
02-01-0018	40	100	6	30	6	50	12,5	GZ-M

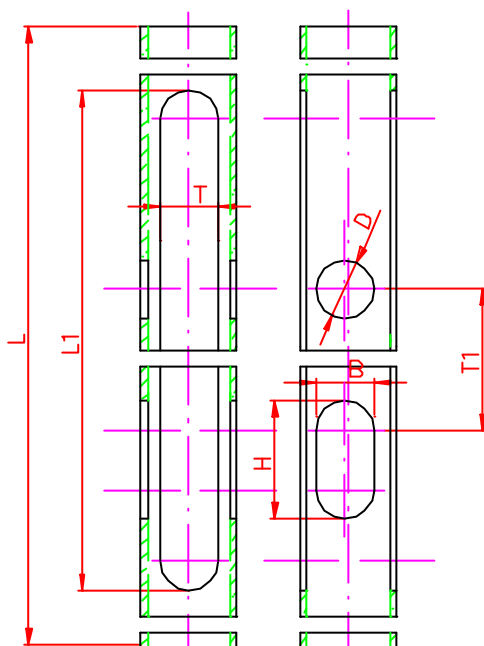


PLOTY

RÁM BRANKY

226,50 Kč

01-01-0001



Objednáací číslo	L	L1	T	B	H	T1	D	jäckl	zámek
01-01-0001	1300	187	18	18	37	84	18	30x30x2	TS 179

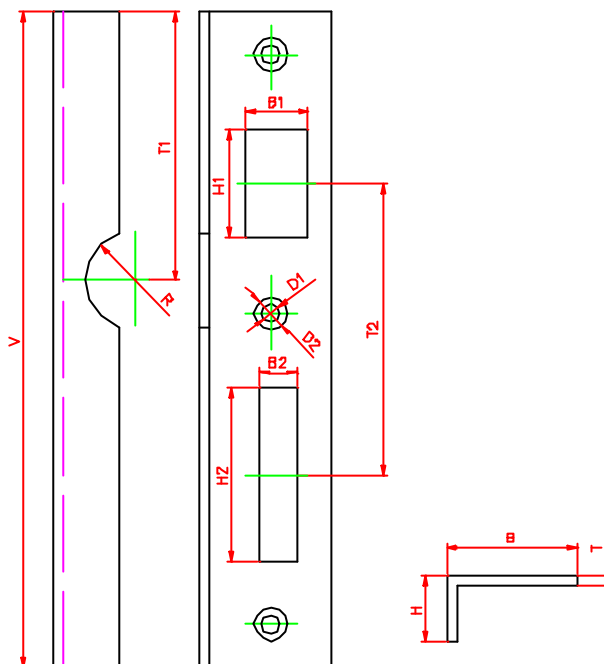


PLOTY

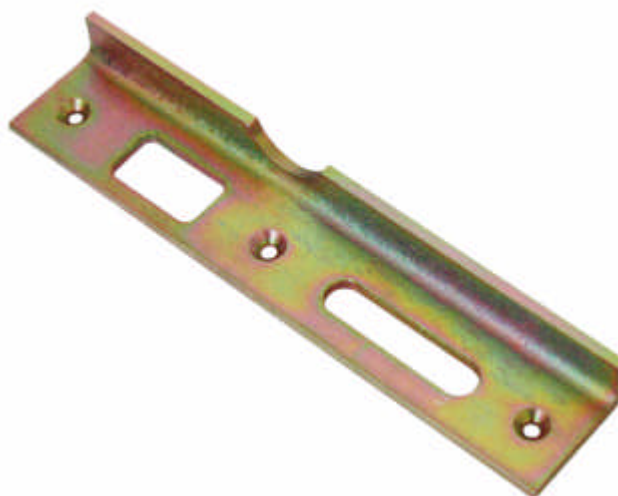
ZARÁŽKA

99,00Kc

01-01-xxxx



Obj. číslo	B	H	T	V	B1xH1	B2xH2	T1	T2	R	D1	D2	Zámek	Povrch.ochrana
01-01-xxxx	40	20	3	200	19x33	11,5x53	82	89	15	5,5	10	TS179/10	GZ - M

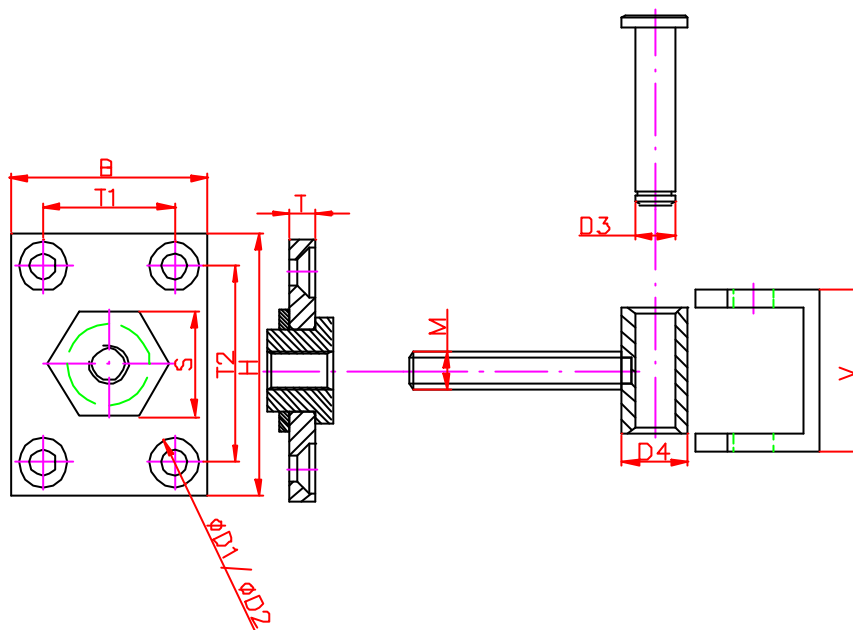


PLOTY

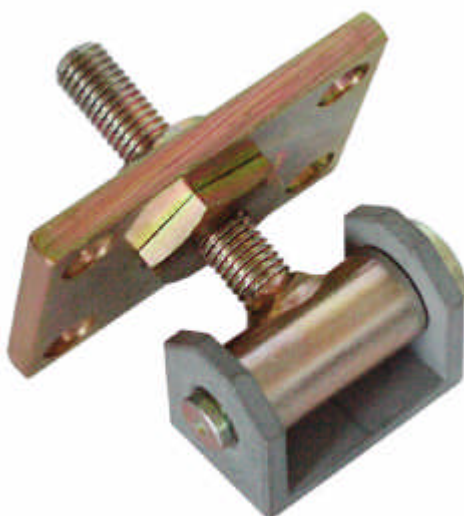
ÚPLNÝ VRATOVÝ PANT

271,00 Kc

02-01-0006



Objednací číslo	T	B	H	T1	T2	S	M	V	D1	D2	D3	D4	Povrchová úprava
02-01-0006	8	60	80	40	60	32	12	50	8	12	12	20	GZ-M

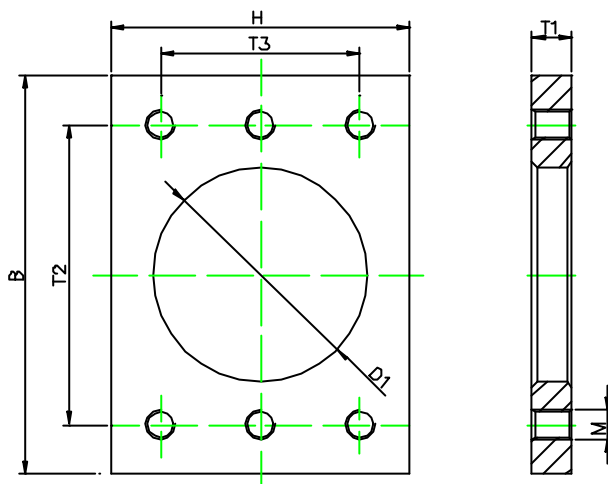


PLOTY

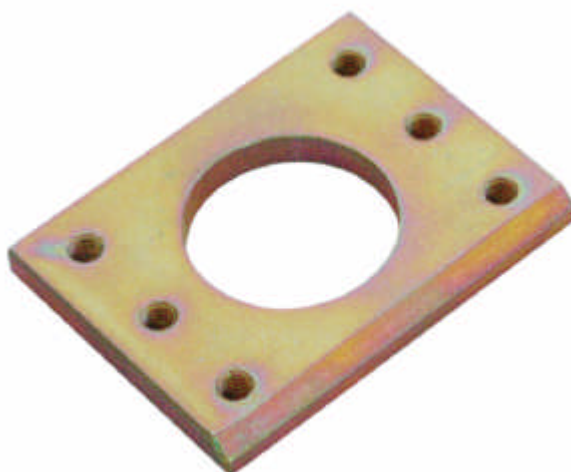
PROTIKUS PANTU

62,50 Kc

02-01-0001



Objednací číslo	B	H	T1	T2	T3	D1	M	Povrchová ochrana
02-01-0001	80	60	8	60	40	43	6	GZ-M



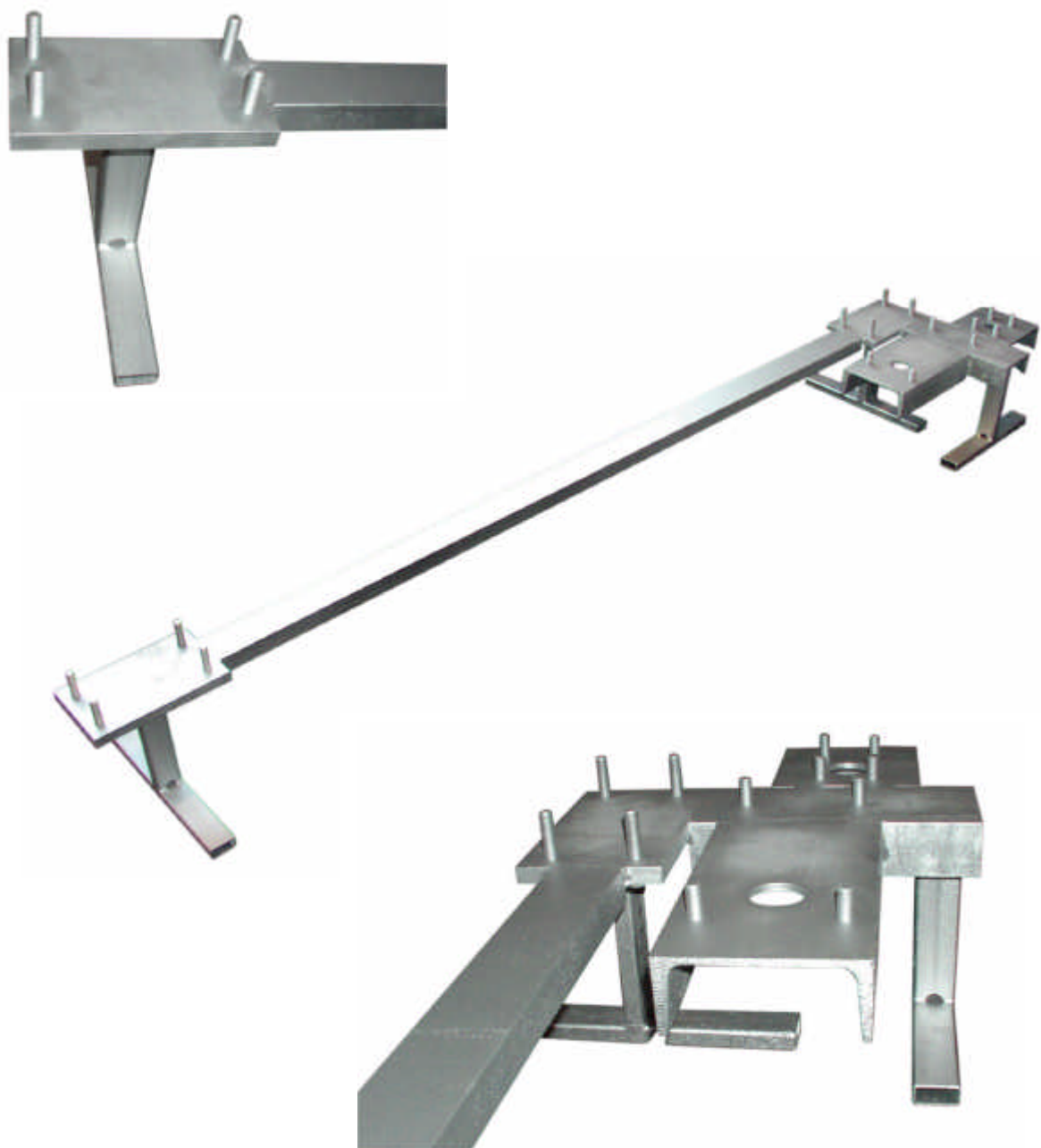
PLOTY

SADA NA SAMONOSNOU BRÁNU BEZ POHONU A RÁMU - UKÁZKA



PLOTY

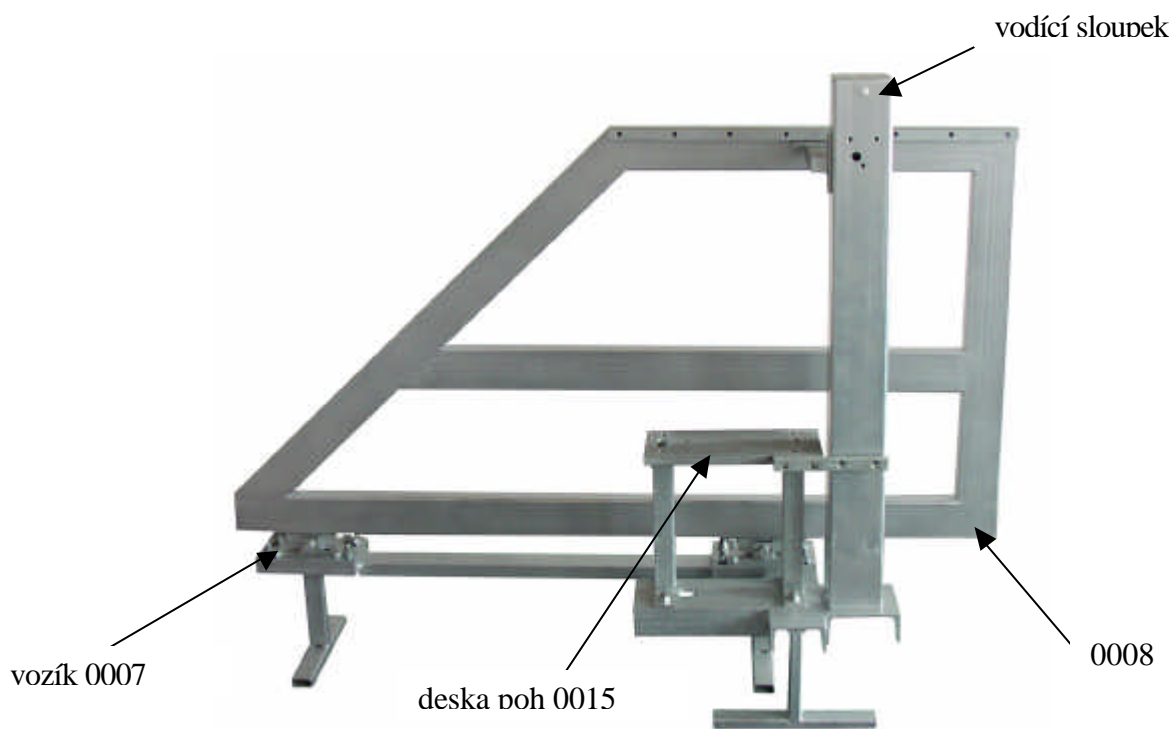
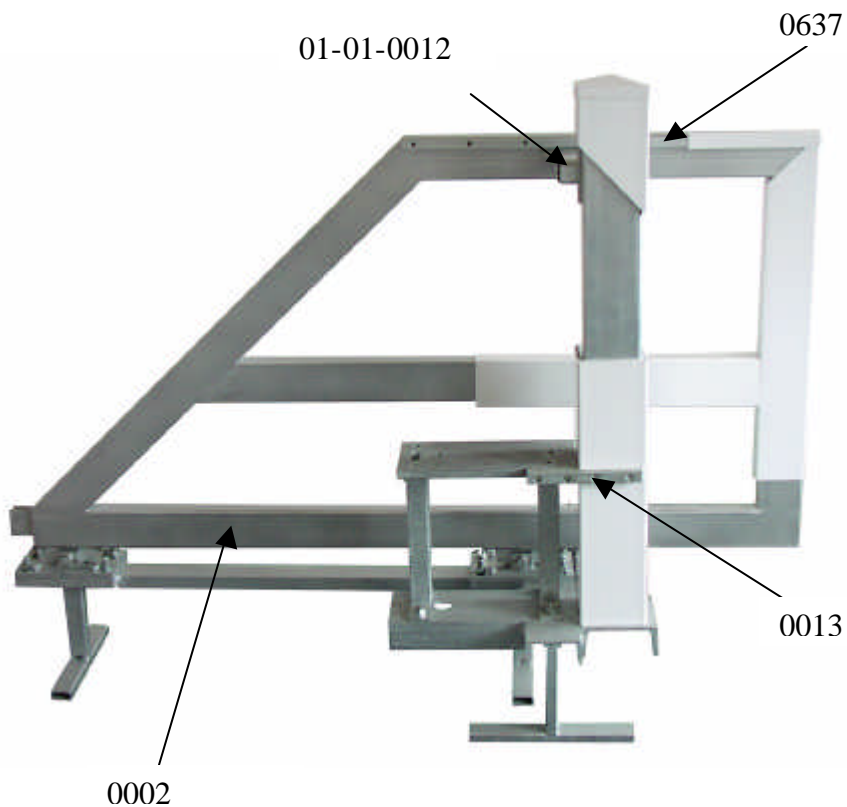
ÚPLNÁ ZÁKLADNÍ KONSTRUKCE PRO ZABETONOVÁNÍ - UKÁZKA



PLOTY



PLOTY

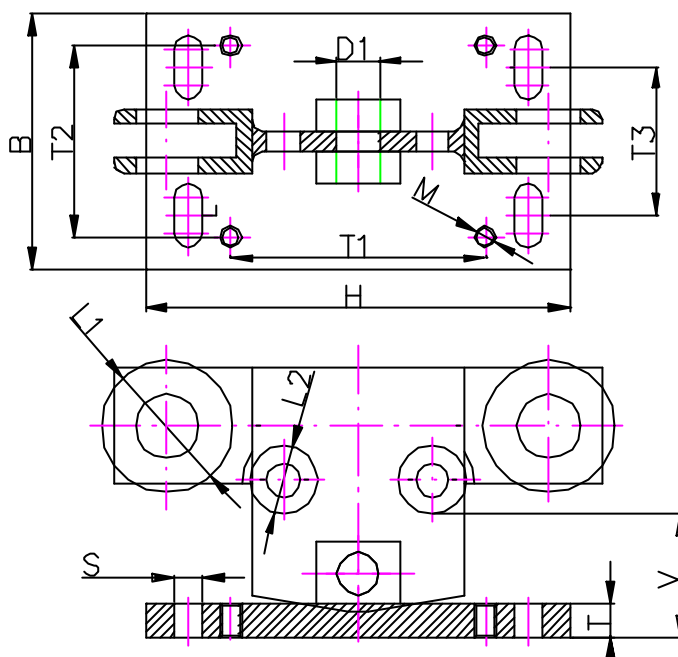


PLOTY

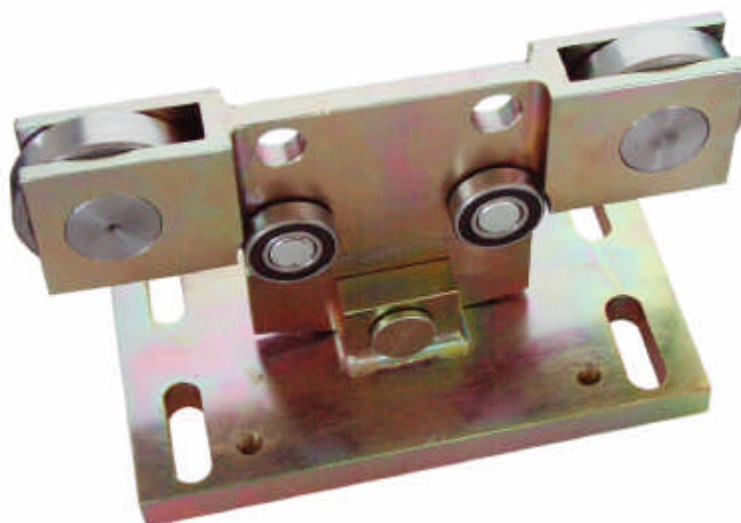
ÚPLNÝ VÝKYVNÝ VOZÍK

2797,00 Kc

01-01-0007



Objednací číslo	B	H	T	T1	T2	T3	S	M	D1	L1	L2	V	Povrch.ochr.
01-01-0007	120	200	16	120	90	70	13	10	20	NJ206	6002	58	ŽZ,GZ-M

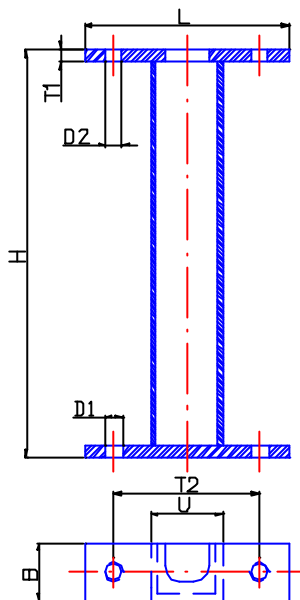


PLOTY

ÚPLNÁ NOHA DESKY POHONU

184,00 Kc

01-01-0014



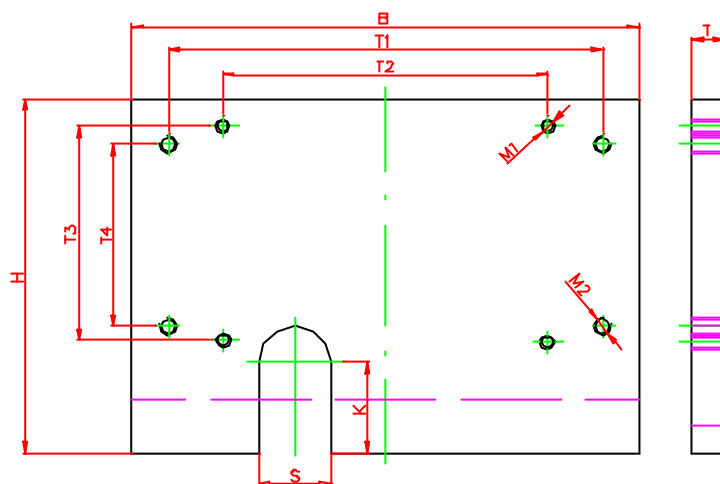
Objednací číslo	B	H	L	T1	T2	U	D1	D2	Povrchová ochrana
01-01-0014	40	280	140	8	100	50	13	11	ŽZ



DESKA POHONU

799,00Kc

01-01-0015



Objednací číslo	B	H	T	T1	T2	T3	T4	M1	M2	S	K	Povrch. ochrana
01-01-0015	280	195	18	240	180	118	110	8	10	40	50	ŽZ

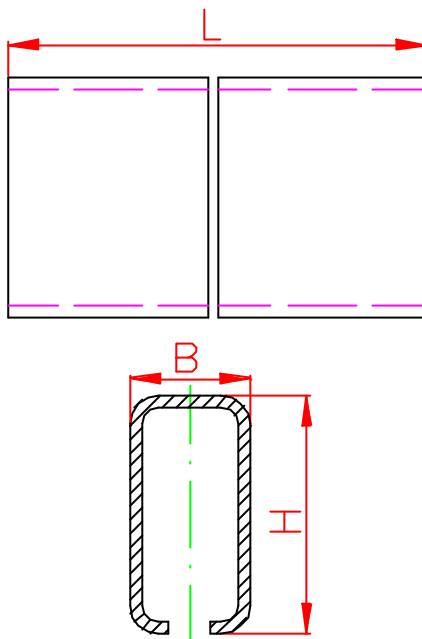


PLOTY

NOSNÝ PROFIL

5400,00 Kč

01-01-0002



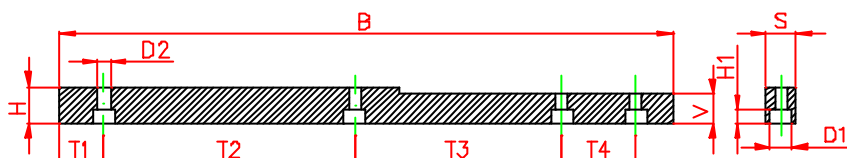
Objednací číslo	B	H	L	K profilu	Povrch. ochrana
01-01-0002	40	80	6000		ŽZ



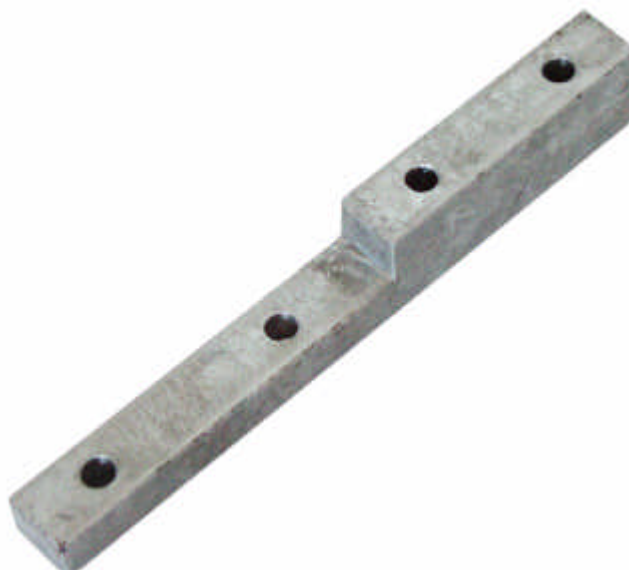
DRŽÁK SLOUPKU A DESKY

192,00Kc

01-01-0013



Objednací číslo	B	H	S	V	D1	D2	H1	T1	T2	T3	T4	Povrchová ochrana
01-01-0013	415	25	20	20	15	8,4	9	30	170	140	50	ŽZ

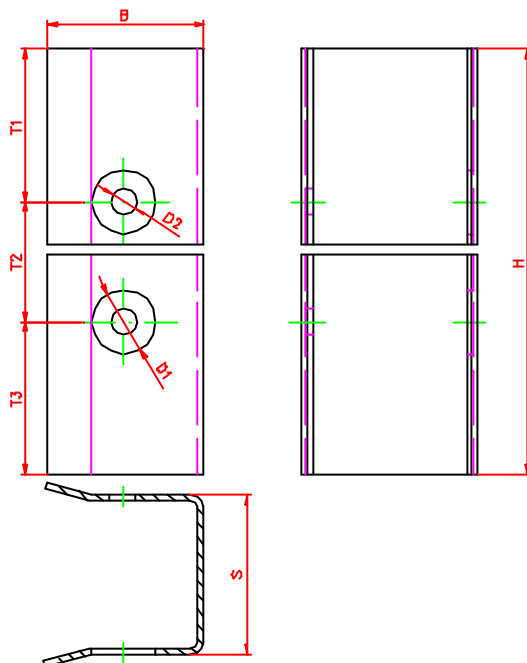


PLOTY

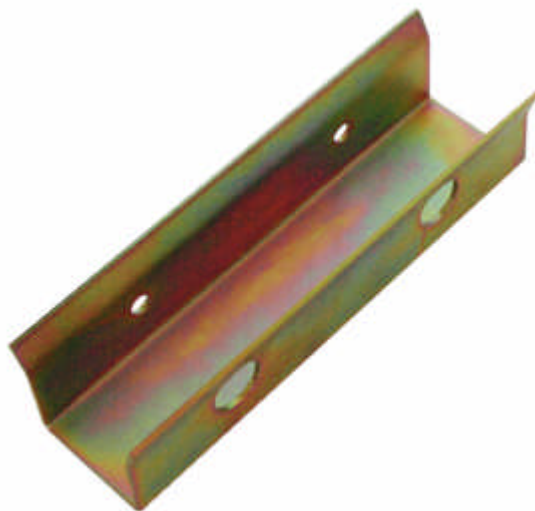
ZAJÍŽDECÍ KAPSA HORNÍ

55,00 Kc

01-01-0010



Objednací číslo	B	H	S	D1	D2	T1	T2	T3	Povrchová ochrana
01-01-0010	50	200	50	20	8	50	100	50	GZ-M

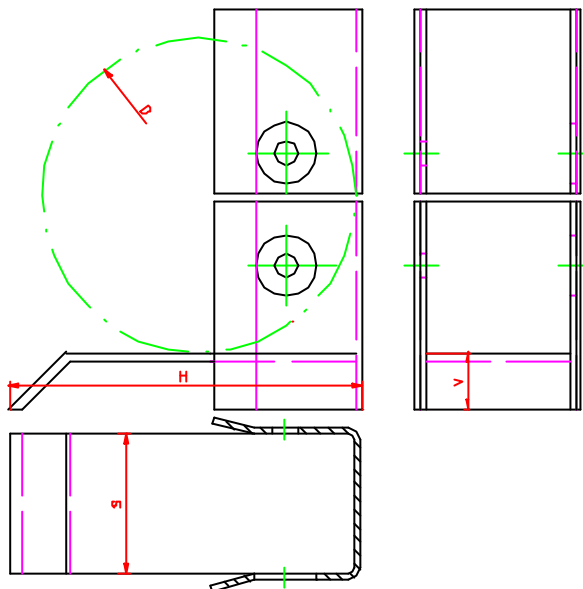


PLOTY

ÚPLNÁ NAJÍŽDECÍ KAPSA PRAVÁ + LEVÁ

80,00 Kc

01-01-0008



Objednací číslo	D	H	S	V	Povrch. ochrana
01-01-0008	104	114	46	18	ŽZ,GZ-M

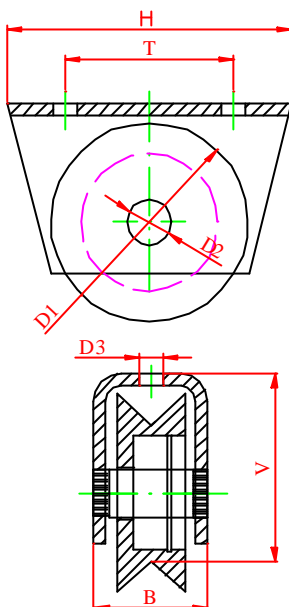
OSTATNÍ ROZMERY JSOU SHODNÉ S 01-01-0010



V KOLECKO S JEDNÍM LOŽISKEM

297,00Kc

01-01-0020



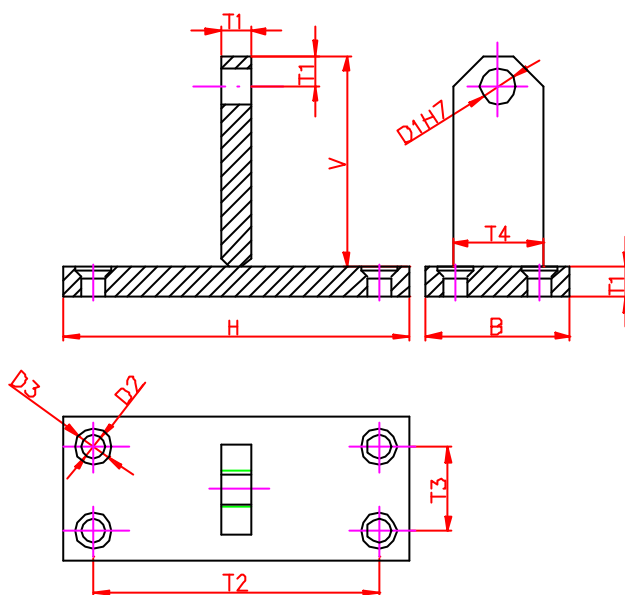
Objednací číslo	B	H	V	T	Ložisko	D1	D2	D3	Povrchová úprava
01-01-0020	40	100	67	60	6203 ZZ	70	17	8,5	GZ-M



DRŽÁK POHONU NA SLOUPKU

153,00Kc

01-01-0017



Více druhu dle výrobce pohonu

Objednací číslo	B	H	T1	T2	T3	T4	V	D1H7	D2	D3	Povrchová ochr.
01-01-0017	48	115	10	95	28	30	70	12	8	12	ŽZ

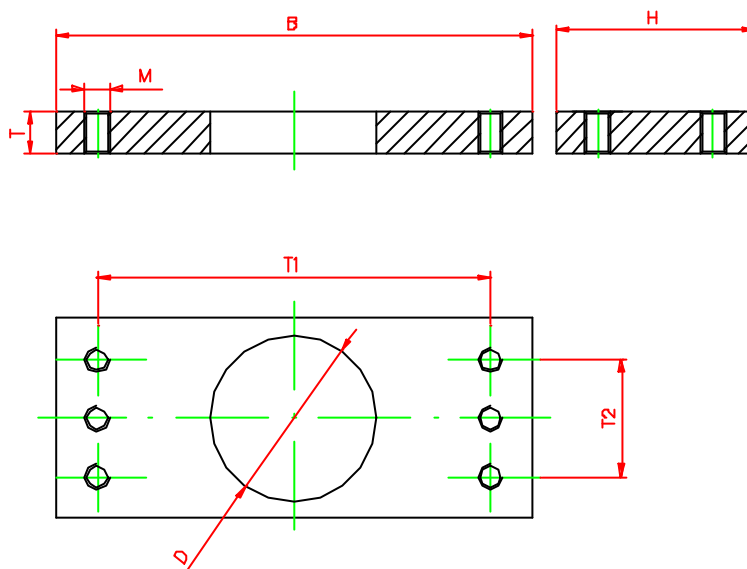


PLOTY

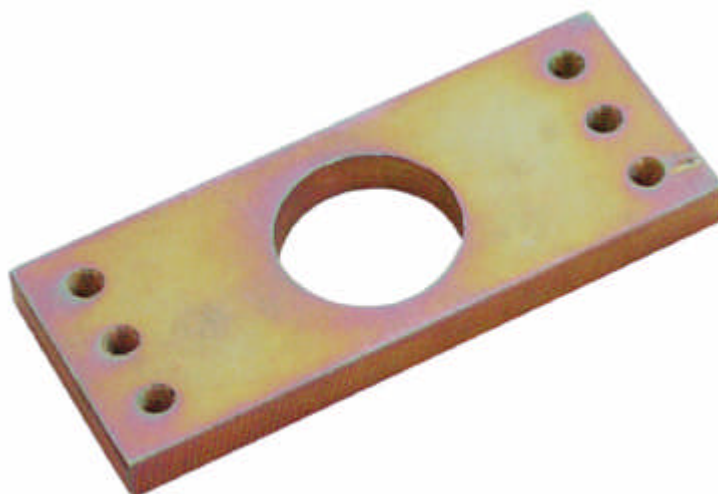
PROTIKUS DRŽÁKU POHONU NA SLOUPKU

96,00Kc

01-01-0021



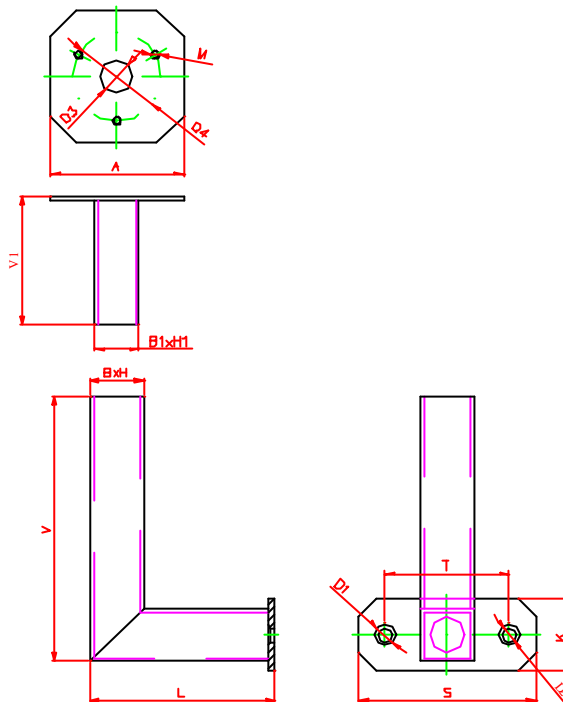
Objednací číslo	B	H	T	M	D	T1	T2	Povrchová ochrana
01-01-0021	115	48	10	6	40	95	28	GZ-M



DRŽÁK MAJÁKU MIMO SLOUPEK

302,40 Kc

01-01-0022



Obj. číslo	BxH	V	L	S	T	K	D1/D2	B1xH1	V1	A	M	D3	D4	Povrch. ochr.
01-01-0022	30x30	150	100	100	70	40	12/8	25x25	73	75	5	15	50	GZ-M



PLOTY

DOJEZDOVÁ KONZOLE ZAVŘENÍ VRAT - UKÁZKA



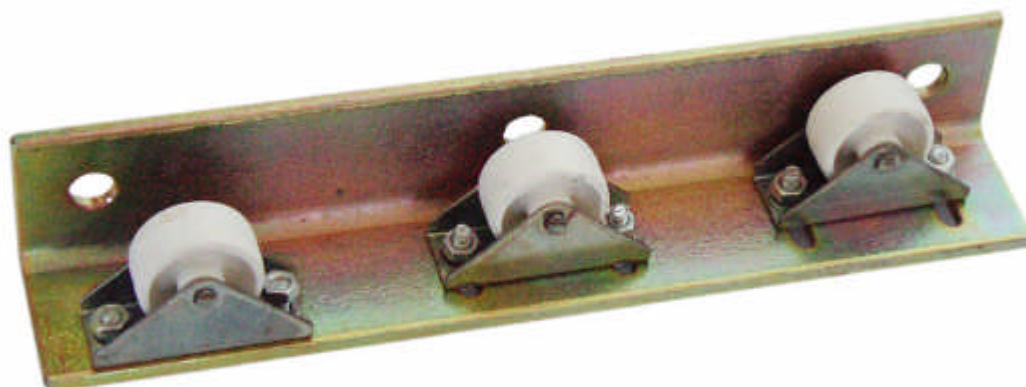
PLOTY

UKÁZKA



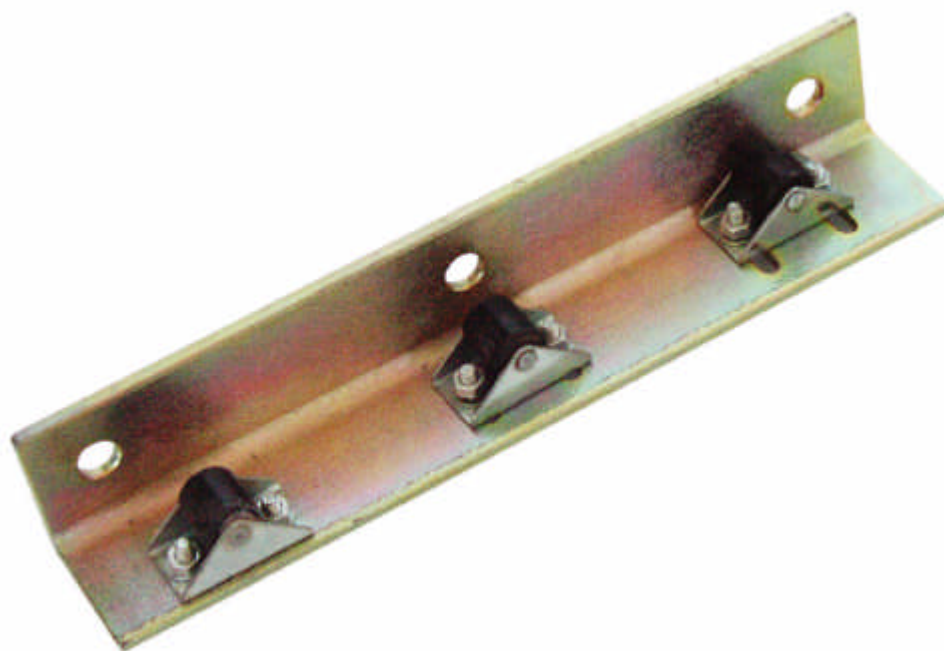
PLOTY

UKÁZKA



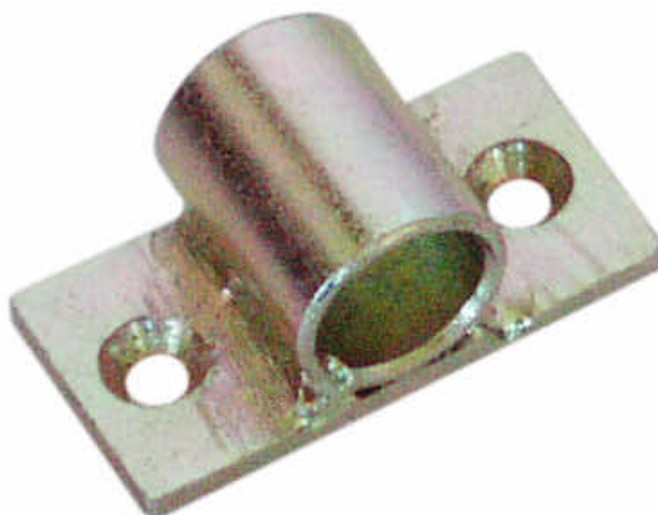
PLOTY

UKÁZKA



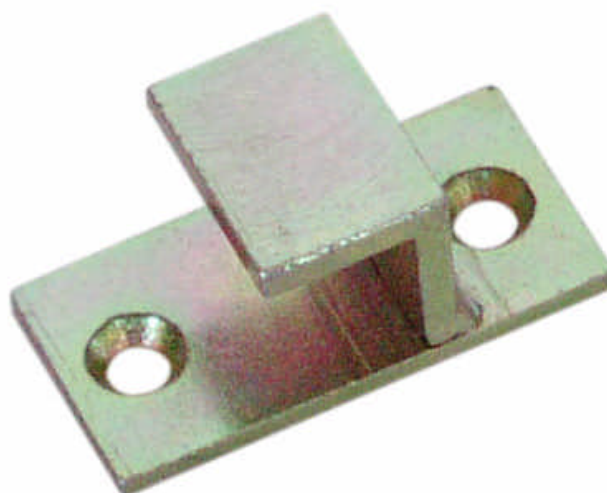
PLOTY

UKÁZKA



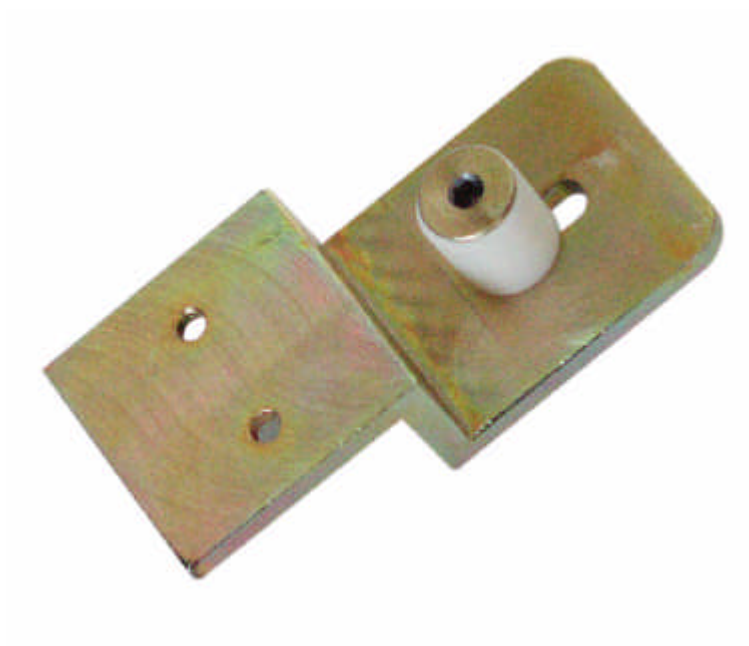
PLOTY

UKÁZKA



PLOTY

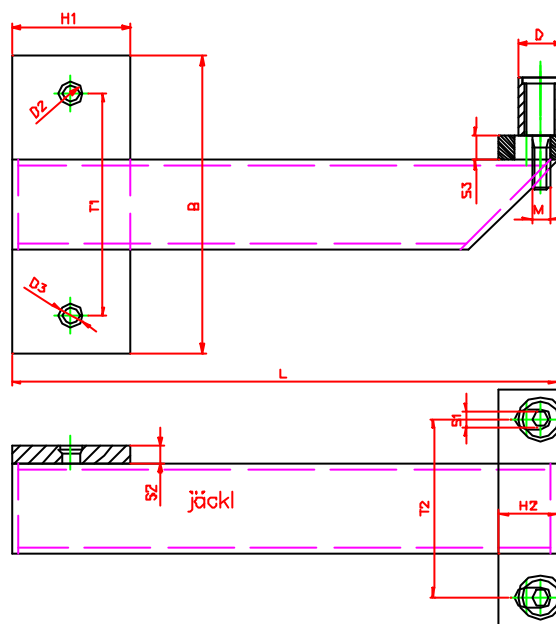
UKÁZKA



PLOTY

ÚPLNÝ DRŽÁK SVISLÉ POLOHY VRAT

01-01-0012



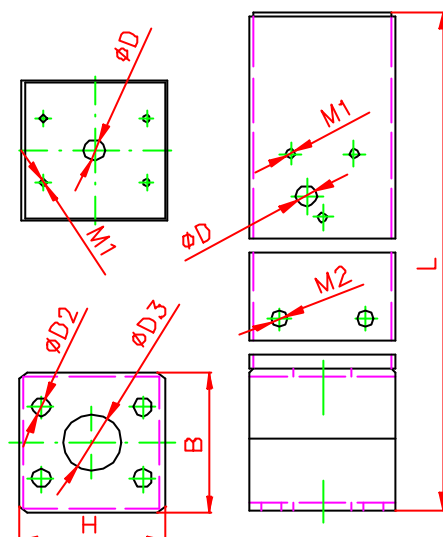
Obj. číslo	B	H1	H2	L	?D	?D2	?D3	M	S1	S2	S3	T1	T2	jäckl	Pov. ochrana
01-01-0012	100	40	20	184	15	5,5	8	6	5	6	8	75	60	30x30x2	GZ-M



ÚPLNÝ VODÍCÍ SLOUPEK

1543,00Kc

01-01-0023



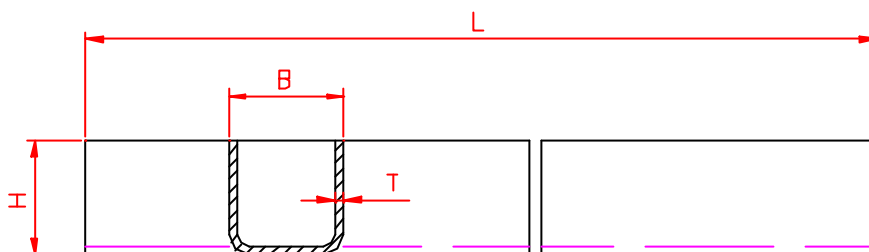
Objednací číslo	B	H	L	M1	M2	∅D	∅D2	∅D3	jäckl	Pov. ochr.
01-01-0023	100	100	1500	5	8	15	13	40	100x100x3	ŽZ



KRÁTKÝ DRŽÁK

52,05Kc / bm

0637



Objednací číslo	B	H	T	L	Pov. ochrana
0637	20	20	1,5	dle zakázky	ŽZ

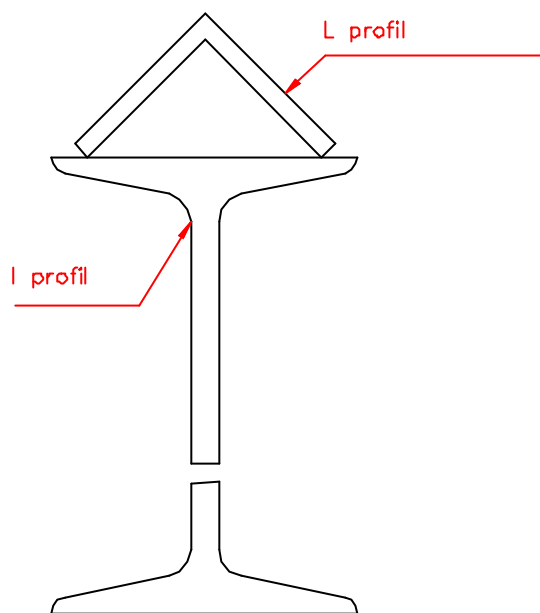


PLOTY

KOLEJNICE BRÁNY

571,00Kc / bm

01-01-0030



Objednací číslo	I profil	L profil	Pov. ochrana
01-01-0030	100	30x30x3	ŽZ



PLOTY

KONSTRUKCE PRO ZABETONOVÁNÍ S KOLEJNICÍ A ZAJÍŽDECÍMI KAPSAMI - UKÁZKA

